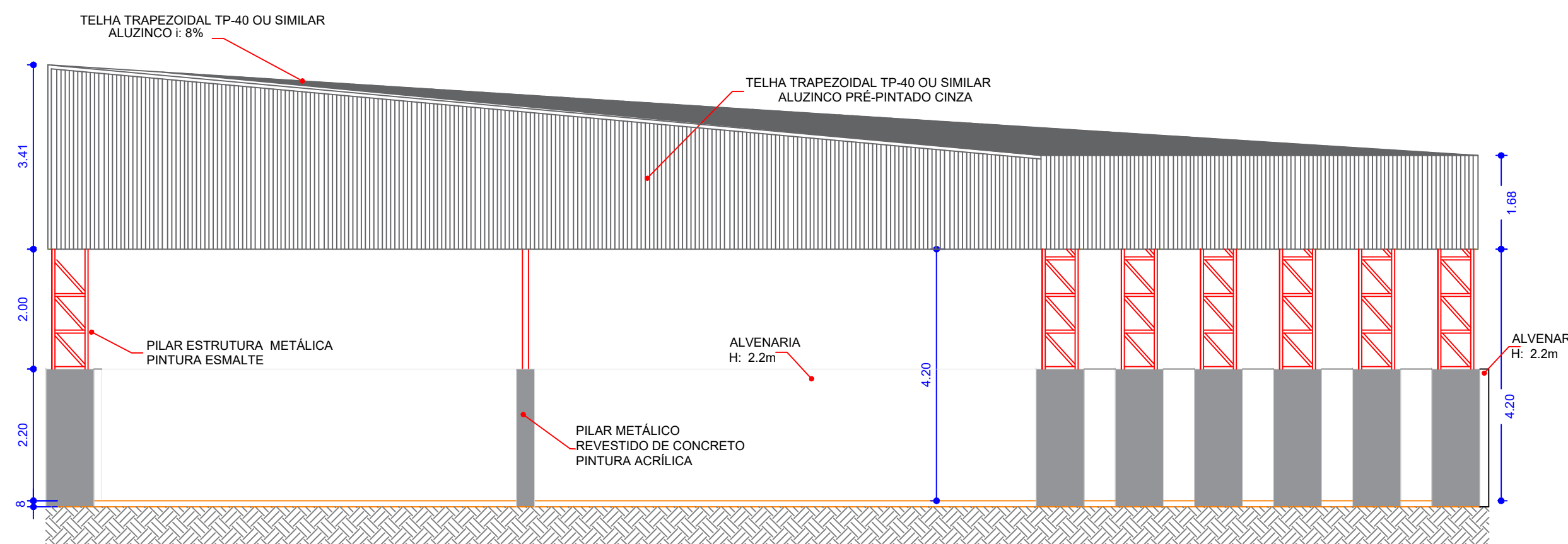
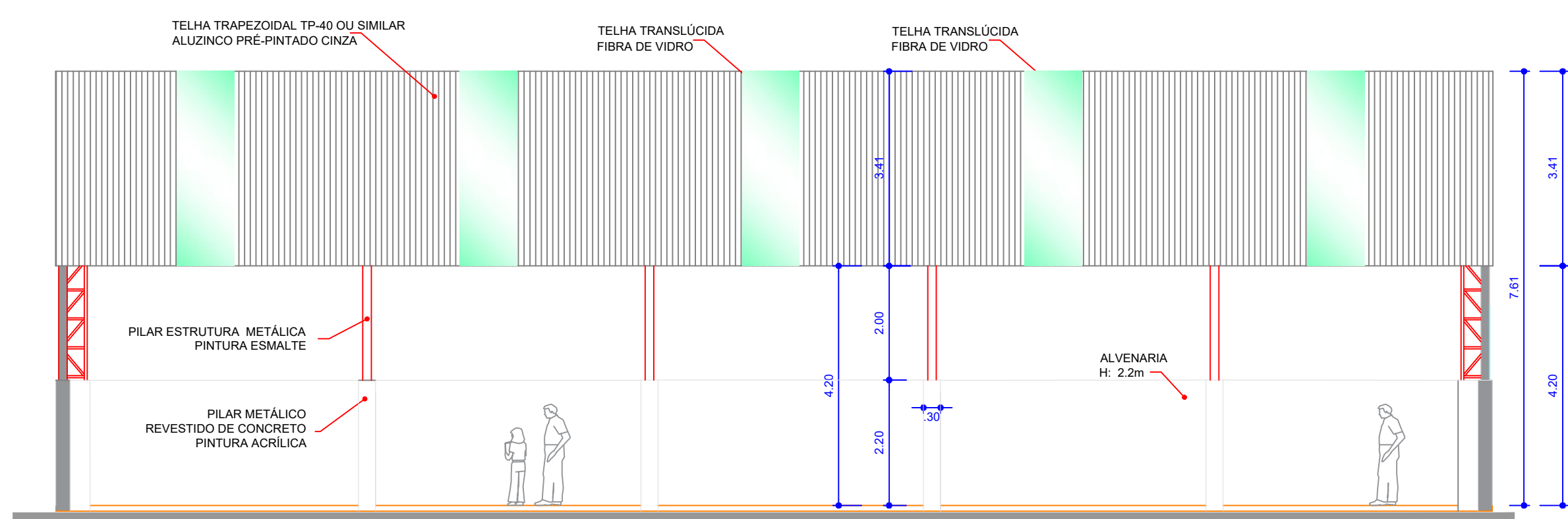


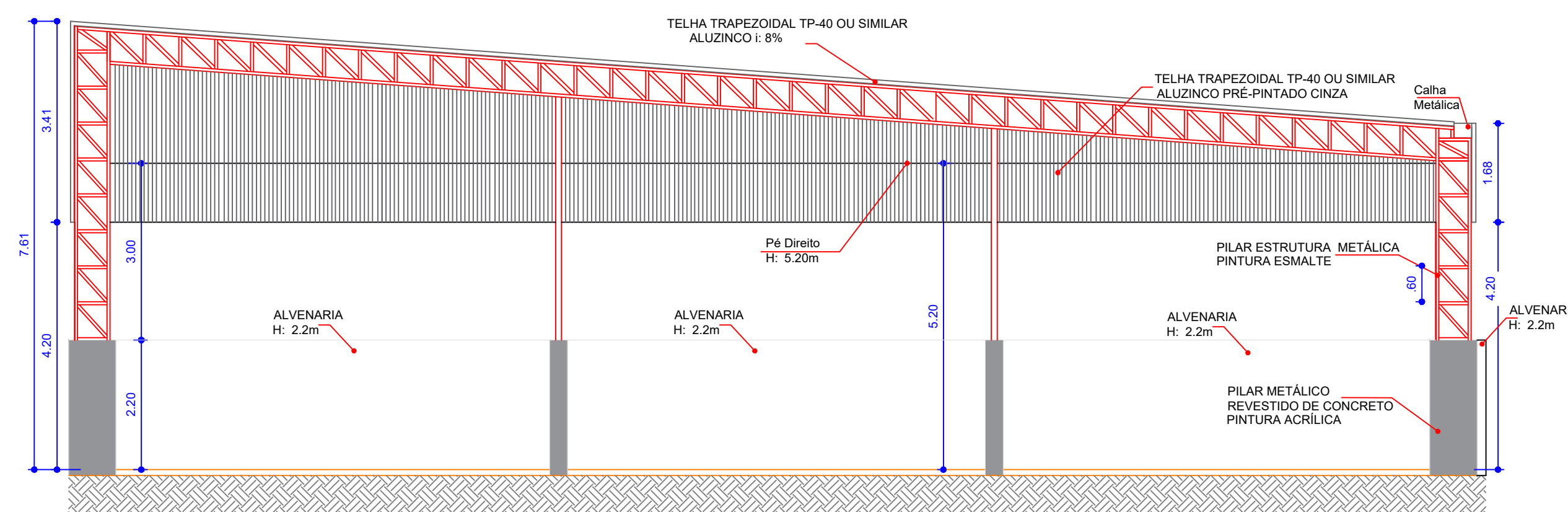
Corte A/A
Esc: 1/75



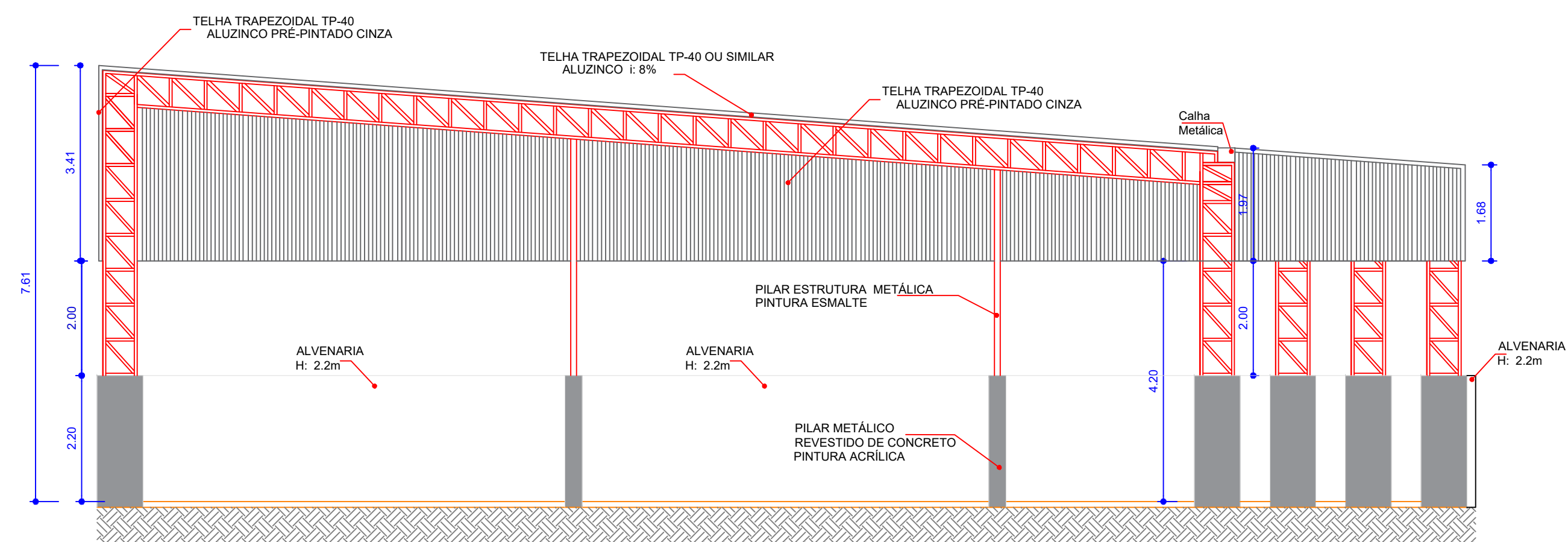
Fachada Frontal
Esc: 1/75



Fachada Lateral
Esc: 1/75

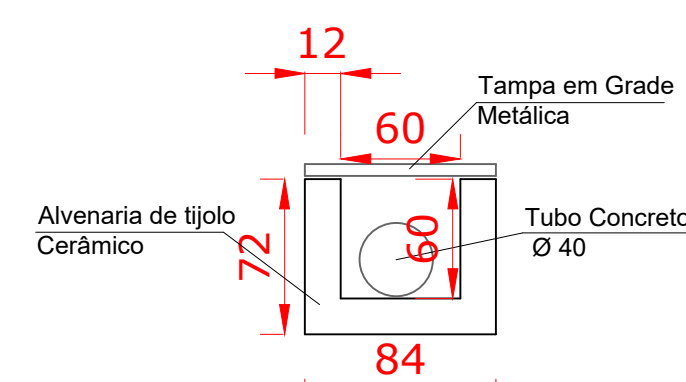


Corte C/C
Esc: 1/75



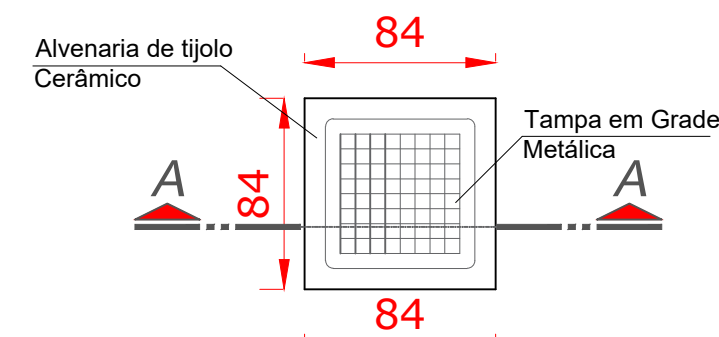
Corte B/B
Esc: 1/75

DETALHE - A
CAIXAS PLUVIAIS

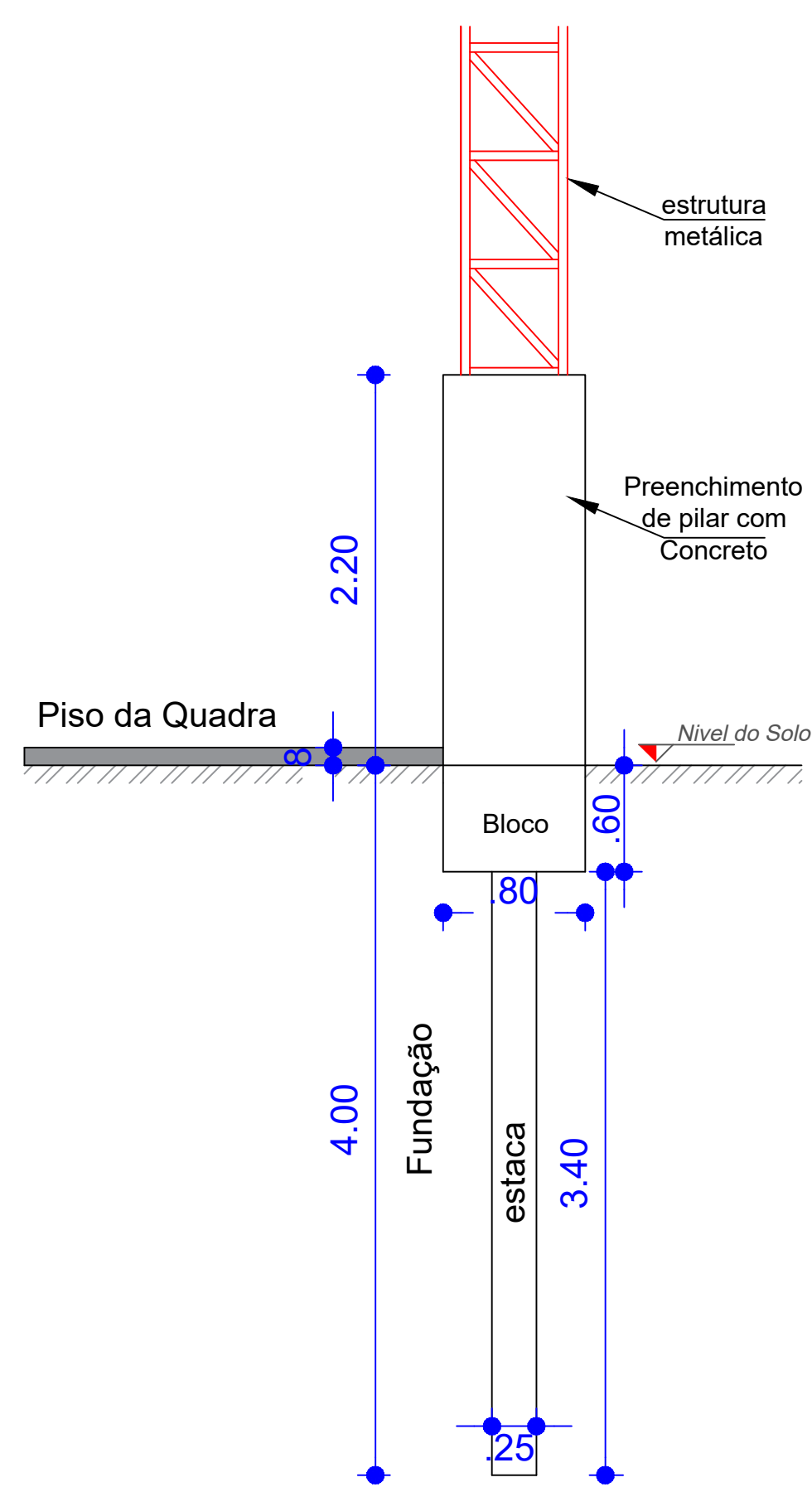


CORTE - A

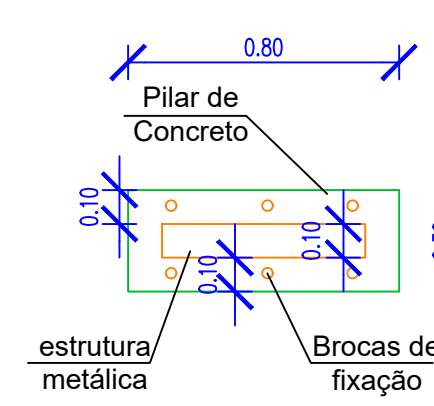
DETALHE - B
CAIXAS PLUVIAIS



VISTA SUPERIOR



DETALHE PLACA DE BASE



Projeto Arquitetônico	
ESCDLA VILA ARAÇA	
Cidade	Estado
Abelardo Luz	Santa Catarina

Responsável Técnico	crea 47 604-7
Proprietário	
Prefeitura Municipal de Abelardo Luz	

Ass. Responsável Técnico	
Conteúdo	Área Total
MURO ESCDLA VILA ARAÇA	
Desenho	Prancha
Genoir André Cazzarotto	A1
Data	Escala
Novembro 21	Ind.
	01/3